

# 手動切替の方法

開閉機：SB10D・20D形

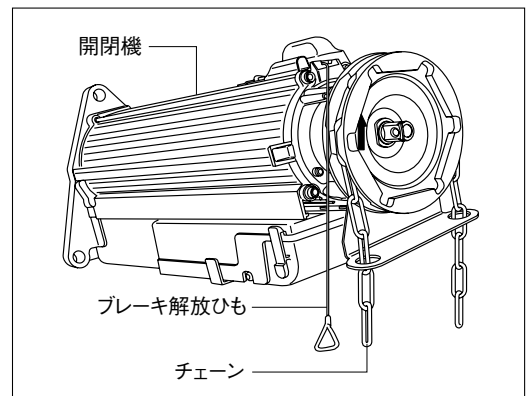
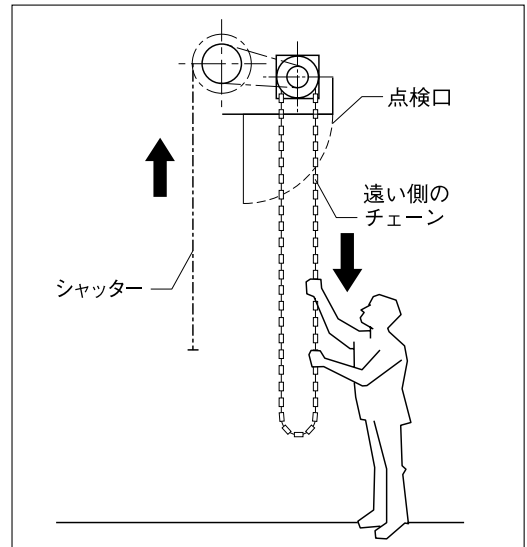
## チェーン式の場合

### 開放するとき

- ①点検口を開けてください。  
※チェーンの落下に気をつけてください。
- ②チェーンを伸ばし、シャッターから遠い方のチェーンを引いてください。シャッターが上昇します。  
※シャッターから近い方のチェーンは引かないでください。  
故障の原因になります。
- ③任意の高さ、または上限近く(天井面やケース面より10cmくらい下)まで開放したら、チェーンを引くことをやめてください。

### 閉鎖するとき

- ①点検口を開けてください。  
※チェーンの落下に気をつけてください。
- ②ブレーキ開放ひもを引くとシャッターが下降します。
- ③任意の高さ、または床面に接したら、ブレーキ開放ひもを引くことをやめてください。



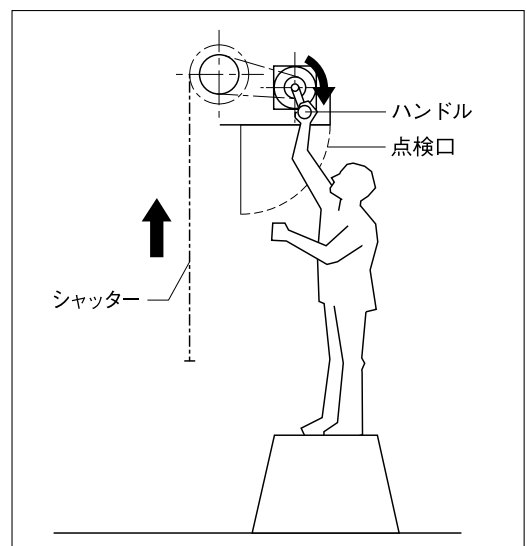
## ハンドル式の場合

### 解除方法

- ①点検口を開けてください。
- ②ハンドルとシャッターの位置を確認してください。  
【ハンドルから見てシャッターが左にあるとき】(本図)  
：ハンドルを右に回してください。シャッターが上昇します。  
【ハンドルから見てシャッターが右にあるとき】  
：ハンドルを左に回してください。シャッターが上昇します。  
※ハンドルを逆方向に回さないでください。  
故障の原因になります。
- ③任意の高さ、または上限近く(天井面やケース面より10cmくらい下)まで開放したら、ハンドルを回すことをやめてください。

### 復帰方法

- ①点検口を開けてください。
- ②ブレーキ開放ひもを引くとシャッターが下降します。  
※ブレーキ開放ひもはチェーン式と共通です。
- ③任意の高さ、または床面に接したら、ブレーキ開放ひもを引くことをやめてください。



### 【お願い】

チェーン操作やハンドル操作によりシャッターを開放するときは、巻き上げ過ぎないようにしてください。無理に上限いっぱいまで開放すると、座板がシャッターケースやまぐさにあたり、故障や破損をするおそれがあります。また、閉鎖するときも下げ過ぎないようにしてください。故障の原因となります。